

## Disk Glasdiskmaskin, oisolerad, tömningspump, sköljmedelspump, 30 b/h

Produkt # \_\_\_\_\_

Modell # \_\_\_\_\_

Namn # \_\_\_\_\_

SIS # \_\_\_\_\_

AIA # \_\_\_\_\_



402295 (ZSG)

Glasdiskmaskin, oisolerad,  
med tömnings, disk och  
torkmedelspump

### Kort specifikation

#### Pos.

Unit shall be Glasswasher type hot water rinsing using rack dimension of 400\*400mm. Electrical characteristics to be 230 volts single phase 50Hz operation with one wash cycle of 120 seconds. Washing performance is ensured by a powerful wash pump, revolving washing spray arms from both bottom and top. Rinse temperature and pressure guaranteed by built in pressure boiler. Double skinned counter-balance door. Large door opening of 290mm for washing tall glasses. Single skinned cabinet. Pressed tank with round corners. 304 stainless steel construction to include door, frame, wash arms and rinse arms. The unit shall include drain pump, detergent and rinse aid dispenser pumps and is equipped with electric cable with Schuko plug.

### Huvudfunktioner

- Disktank med helt rundade hörn, lutar mot avloppet för att förhindra att smuts ansamlas. Töms på bara några minuter. Pressad disktank utan svetsskarvar ger en garanterat vattentät lösning.
- Maxkapacitet på 30 korgar/h
- Utrustad med kabel för Schuko-kontakt 240V 1-fas, för enkel och snabb installation.
- Enkel åtkomst till huvudkomponenterna utan att flytta enheten.
- Inbyggd pump för sköljmedel och diskmedel.
- Utrustad med tömningspump för snabb och enkel installation.
- 120 sekunders program.
- Inbyggd atmosfärisk genomströmmare dimensionerad för att höja temperaturen på inkommande vatten vilket garanterar en minimisköljtemperatur på 82° C för desinficering under sköljning. Ingen extern booster krävs.
- Spolsystem utrustat med roterande spolarmar, högdriven diskpump och disktank med stor kapacitet för professionell diskning.

### Konstruktion

- Helt stängd på baksidan med täckplåt.
- Interna komponenter (armar och filter) är lätta extraherbara.
- Enhet med sköljmedels- och diskmedelspumpar.
- Robust konstruktion tillverkad i rostfritt stål.

### Hållbarhet

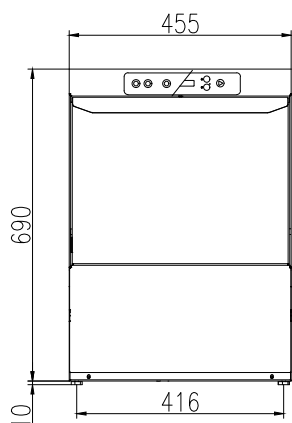
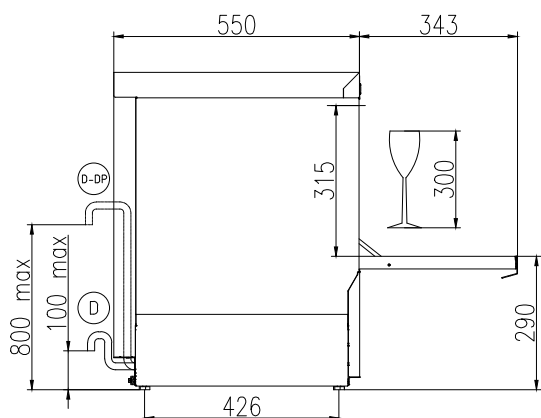
- Tillverkad i toppkvalitetsmaterial.
- Användarvänlig kontrollpanel
- Isolerad dörrkonstruktion bevarar värmen inuti tanken för att sänka energiförbrukningen och bullret. Motbalansmekanismen minimerar påverkan vid öppning och stängning.

### Medföljande tillbehör

- 1 av Diskback för glas till PNC 864470  
glasdiskmaskin 400x400x150mm
- 1 av För 12 fat 290x90x75MM PNC 867048
- 1 av BESTICKKORG 89x113x113MM PNC 867049

### Övriga Tillbehör

- TALLRIKSBACK 400x400x110MM PNC 867039
- GLASBACK 400x180MM PNC 867047
- LUTANDE FACKINSATS FÖR GLAS 400x400MM PNC 867069
- DISK- OCH SKÖLJMEDELSDISPENSER FÖR OISOLERAD GLASDISKMASKIN (XS & S) PNC 867072

**Front**

**Sida**

**CW11** = Kallvatten

**XR** = Sköljmedelsanslutning

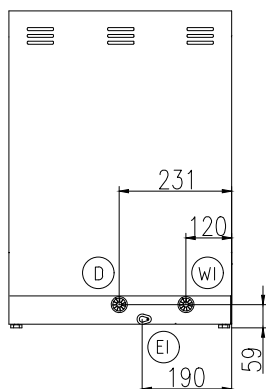
**D** = Avlopp

**EI** = Elektrisk anslutning

**EO** = Eluttag

**WI** = Vatten inlopp

**XD** = Diskmedelsanslutning

**Baksida**

**Elektricitet**

<b>Spänning:</b>	
402295 (ZSG)	220-240 V/1 ph/50 Hz
<b>Anslutningseffekt:</b>	2.7 kW
<b>Bolier kraft:</b>	2.7 kW
<b>Värmeelement i tank:</b>	2.4 kW
<b>Diskpump effekt:</b>	0.2 kW

**Vatten**

<b>Tryck:</b>	2-5 bar
<b>Dimension avloppsanslutning</b>	29mm
<b>Disktankkapacitet (liter):</b>	12
<b>Storlek genomströmmare (liter):</b>	3
<b>Anslutning inkommande vattenledning:</b>	3/4"

**Viktig information**

<b>Korgar per timme:</b>	30
<b>Tid per cykel (sek.):</b>	120
<b>Disktemperatur (min):</b>	60°C
<b>Invändiga dimensioner - bredd</b>	405 mm
<b>Celldimensioner - djup</b>	437 mm
<b>Celldimensioner - höjd</b>	315 mm
<b>Sköljtemperatur (min):</b>	85 °C
<b>Ytermått, bredd</b>	455 mm
<b>Ytermått, djup</b>	550 mm
<b>Ytermått, höjd</b>	700 mm
<b>Nettovikt:</b>	38 kg
<b>Fraktvikt:</b>	42 kg
<b>Frakthöjd:</b>	850 mm
<b>Fraktbredd:</b>	540 mm
<b>Fraktdjup:</b>	630 mm
<b>Fraktvolym:</b>	0.29 m <sup>3</sup>

**Hållbarhetsdata**

<b>Temperatur inkommande vatten:</b>	10-50 °C
<b>Vattenförbrukning per cykel (liter):</b>	2
<b>Ljudnivå:</b>	61 dBA